

Адаптер кнопок руля

TwineR v6

InCar



Адаптер предназначен для подключения штатных кнопок на руле к нестандартным автомагнитолам.

| Поддерживаемые марки автомобилей (с резистивным управлением): | Поддерживаемые автомагнитолы: |
|---|--|
| TOYOTA HONDA MAZDA SUBARU NISSAN MITSUBISHI SSANG-YONG HYUNDAI KIA FORD CHEVROLET | PIONEER, ALPINE, JVC, KENWOOD, CLARION, SONY PROLOGY, MYSTERY, SUPRA, PHILIPS |

Установка адаптера:

- ① Скачайте установочный файл сервисной программы с сайта www.twiner.ic96.ru
- ② Запустите файл. Вместе с программой установятся необходимые драйвера.
- ③ Подключите адаптер к компьютеру для настройки:



mini USB разъем



USB кабель
(не входит в комплект)

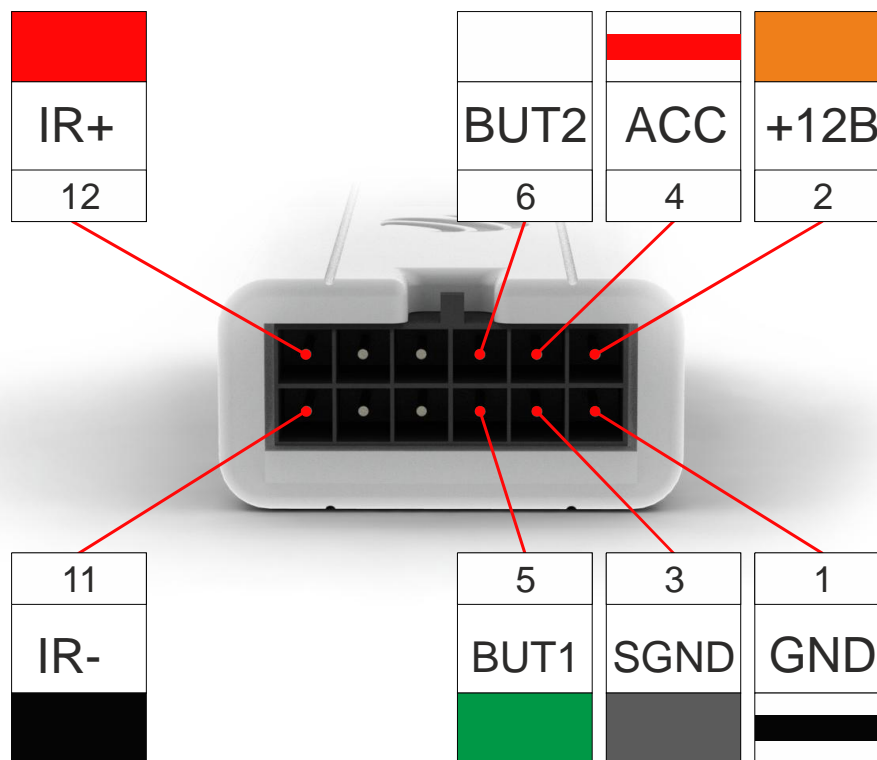


ПО совместимо с:
Windows XP
Windows 7

④ Следуя указаниям программы выполните настройку адаптера.

⑤ Подключите адаптер в соответствии с назначением выводов.

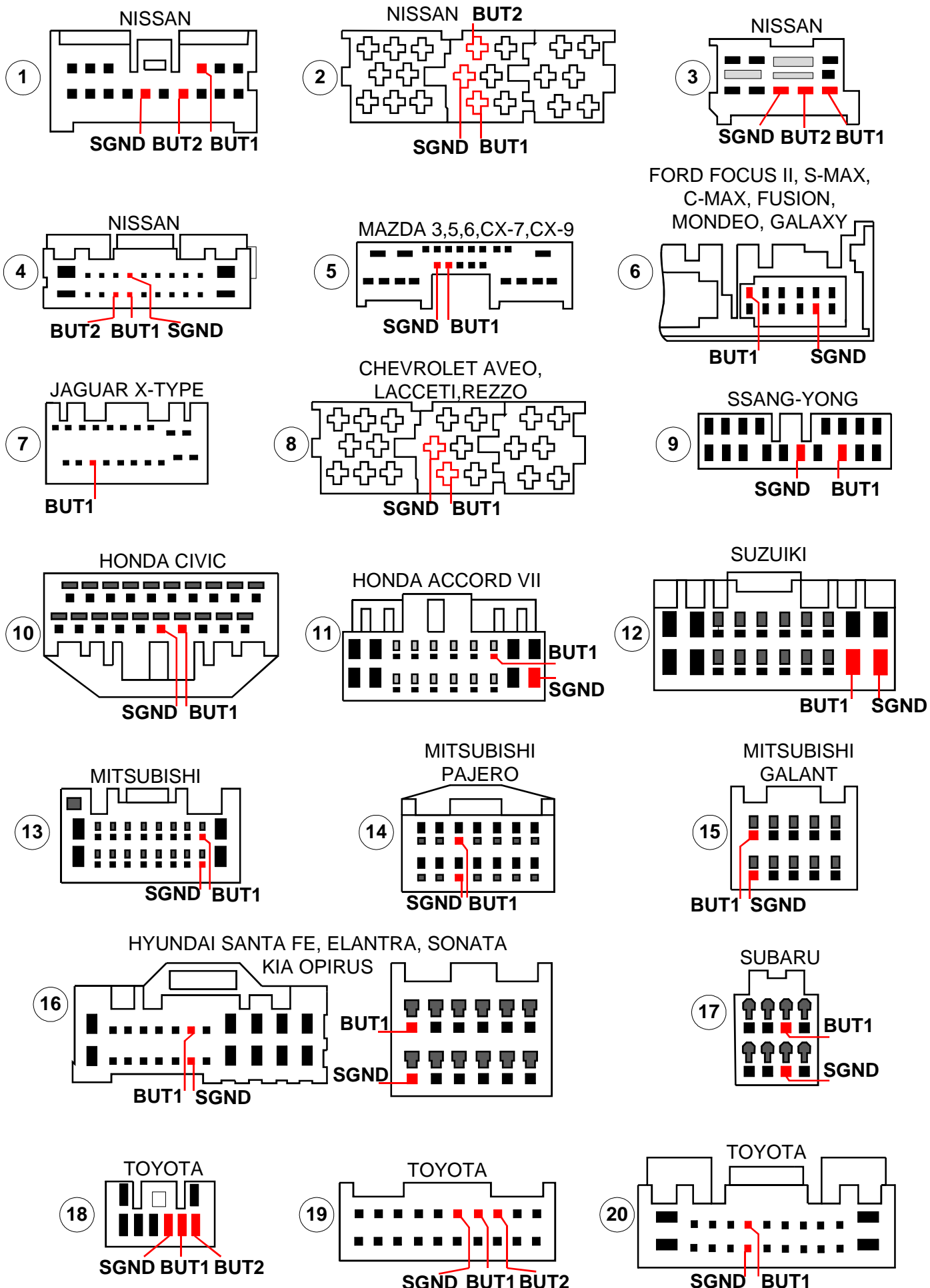
Назначение выводов:



| Цв. | № | Контакт | Подключение |
|-----------|----|------------------------------|---|
| Black | 1 | GND: «минус» АКБ | Подключить к соответствующим проводам питания |
| Orange | 2 | +12V: постоянный «плюс» | |
| Red/White | 4 | ACC: сигнал включения «плюс» | |
| Grey | 3 | SGND: сигнальный «минус» | Подключить к штатному разъему см. Рисунок 1* |
| Green | 5 | BUT1: измерительный вход 1 | |
| White | 6 | BUT2: измерительный вход 2 | |
| Black | 11 | IR-: ИК-диод «минус» | Подключить ИК-кабель (при необходимости) |
| Red | 12 | IR+: ИК-диод «плюс» | |

* Если Вы не нашли нужный разъем на рисунке, рекомендуем посмотреть видеоинструкцию на сайте www.twiner.ic96.ru

Рисунок 1. Разъемы штатных магнитол. Вид со стороны контактов.



⑥ Подключите адаптер к автомагнитоле. В зависимости от марки и модели автомагнитолы, управление осуществляется либо по проводам через разъем «мини-джек», либо через ИК-кабель (адаптер имитирует пульт управления). При подключении через ИК-кабель рекомендуемое место расположения ИК-светодиода - плафон освещения.

| Магнитола: | «Мини-джек»: | «ИК-кабель»: |
|---|--------------|--------------|
| PIONEER, ALPINE, JVC, KENWOOD, CLARION, SONY | + | + |
| PROLOGY, MYSTERY, SUPRA, PHILIPS | - | + |



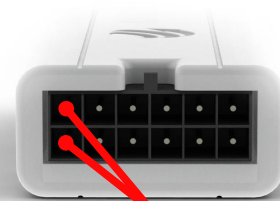
Разъем
«мини-джек»



Кабель «мини-джек»
(в комплекте)



ИК-кабель
(в комплекте)



Контакты для
ИК-кабеля

Технические характеристики:

| | |
|--|--------------------|
| Габаритные размеры адаптера..... | 60мм x 27мм x 14мм |
| Рабочая температура..... | -40..+85 °С |
| Напряжение питания постоянного тока.... | +9..+18 В |
| Потребляемый ток в режиме работы..... | 40 мА |
| Потребляемый ток в режиме передачи команды по ИК-протоколу, не более..... | 200 мА |

www.twiner.ic96.ru